

## DOT 100x17 U SUPERFAST

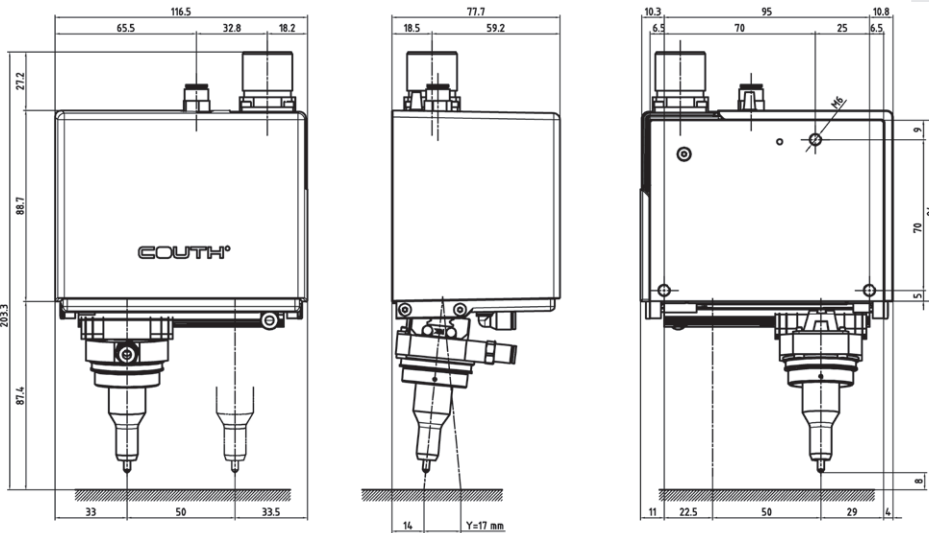
### 자동화 통합 가능 DOT PEEN MARKING

생산 라인에 통합하기 위해 특별히 설계된 도트 핀 마킹기는 가장 작은 사이즈와 무게로 가장 빠른 스피드와 가장 깊은 마킹이 가능합니다.



#### 장점

- 모든 종류의 재료와 최대 62HRC 경도의 소재도 마킹됩니다.
- 초소형, 초고속으로 시장에서 가장 작고 빠른 마커입니다.
- 원형 커넥터 사용으로 쉽게 조립 및 분해 할 수 있습니다.
- 작은 치수 덕분에 자동화 설비내 설치 및 조립이 용이 합니다.
- 고품질 부품으로 제작되어 장비의 신뢰성, 지속 시간이 향상 되었습니다.
- 장비 상태에 대해 시각적으로 정보를 표시 합니다.



Area X x Y	Dimensions (mm)			Weight Kg
	Width	Depth	Height	
0 x 17	164.5	79	173 (214)	2.2

#### 특징

- 마킹 영역 100 x 17 mm (100 x 25 mm 옵션 사용)
- 초당 최대 16 문자 고속 마킹 가능
- 사용 기압은 최대 6 bar 권장
- 최대 경도 62HRC 재료에 마킹 가능
- 최소 0.1mm부터 최대 영역까지 다양한 문자 마킹 가능
- 영숫자 코드, 로고, DATAMATRIX, QR 코드 마킹 가능
- 마킹 요구에 따라 다양한 종류의 헤드 : 공압식 (N7, N10, N14, N20) 및 전기식 (S2, S6) 사용가능
- 분해 장착이 용이한 옵션 보호 시스템
- 장비 상태에 대한 정보를 제공하는 2색 LED
- 2.5 미터 ROBOTIC CABLE
- 생산 라인 통합을 위한 COUTH SMART BOX 컨트롤러 연결 (자세한 내용은 스마트박스 기술 데이터 시트 참조)
- PC 편집 프로그램 제공

마이크로 포인트 (micro-point) 및 스크래칭 (scratching)에 연결되는 COUTH® 마커 통합 차세대 모듈식 컨트롤 유닛.



## HMI

사용자 인터페이스, 옵션, 상호 교환 및 제거 가능.

이용 할 수 있는 장치 :

- 키패드 7 " 컬러 화면 및 통합 키보드.
- 10" 컬러 터치 스크린 화면.

단일 HMI를 사용하여 여러 개의 COUTHsmartbox를 관리 할 수 있습니다.



COUTH® Keypad



COUTH® Touchscreen

## COUTHlink

COUTH®에 의해 개발되고 COUTHsmartbox에 통합된 소프트웨어로, 생산 라인의 자동화 장치에 대한 제어 장치와 PLC 간의 연결을 용이 하게 하며 프로그래밍에 사용되는 시간을 대폭 단축 합니다.



## 장점

- COUTH 마커의 능력이 향상 되었습니다.
- 15-20% 마킹 깊이 향상 및 고사양 부품 적용으로 마킹속도 향상
- 자율 제어 시스템으로, PC가 작동 하지 않아도 됩니다.
- 주요 통신 프로토콜 (Profi bus, Profi net, Ethernet / IP 등)에 연결할 수 있습니다.
- COUTHsmartbox 컨트롤 유닛으로 연결된 PLC 정보와 기술 지원을 위한 원격 액세스 가능.
- 쉽게 탈부착이 가능한 스크린.
- 보다 직관적인 컬러의 사용자 인터페이스.

## 특징



- 조정 가능한 속도 및 마킹 깊이.
- PLC에 연결 가능한 11개의 입력신호와 7개의 프로그래밍이 가능한 출력신호
- 모든 유형의 정보, 지침 및 표시 매개 변수의 수정.
- 직선, 경사, 호 및 미러 표시.

- 일련번호 및 반복, 교대, 시간, 날짜, 주 등의 표시
- 벡터 파일, DXF, DWG 및 PLT / HPGL의 로고 및 특수 문자 레이블 지정.
- 사각형과 직사각형의 DATAMATRIX™ 코드 및 QR 코드의 마킹.
- 고객이 요청한 모든 유형의 서신 사용 및 생성 가능.
- 문자의 압축, 확장 및 간격 조정, 기울임체 및 마킹 밀도 조정.
- 40개 라인당 라인당 75자 입력 가능.
- 최대 10,000 개의 파일 저장 가능.
- PC 또는 PLC의 슬레이브 모드로 동작 가능.
- RS-232 시리얼 연결, 통합 이더넷, Profi bus, Profi net, Ethernet / IP.
- 외부 키보드, 마우스 및 USB 연결 가능.
- 조합된 인코더가 있는 기계를 모터에 연결할 수 있는 옵션.
- 바코드 판독기와 DATAMATRIX™ 연결 가능.
- 플레이트 피더, 회전 장치, 기타 옵션장치 연결 가능.
- 다중 언어 선택 가능.
- 공급 전압 110 / 220V - 50 / 60Hz.
- 표준 19 인치 랙 장착 가능 전면 패널 옵션.
- 유럽 CE 및 UL 규정 승인.