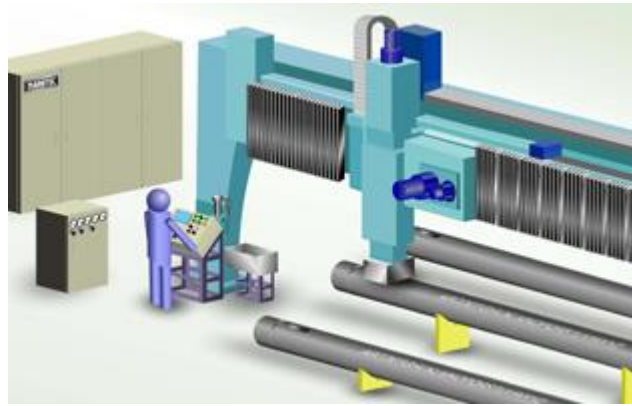


Paint Marking System

Pipe Marking System - Head Move



특징

- 상위에서 수신된 마킹 데이터를 기본으로 강관 외면 길이방향으로 왕복하여 자동으로 마킹 합니다.
- 정지 상태의 파이프위로 마킹 헤드가 주행하므로 고품질의 선명한 마킹이 가능합니다.
- 마킹 헤드수를 증가시키면 2~3 본의 PIPE 의 동시 마킹이 가능합니다.
- 고속 응답성 마킹 노즐에 의해 선명, 정밀, 정렬된 마킹이 가능합니다.
- 숫자, 영문자, 기호, LOGO 를 파이프 전장에 마킹이 가능합니다.

제품 설명

파이프 마킹 장치(HEAD 이동식-소,중경 파이프)는 파이프 정정 공장의 반송 컨베이어상에 설치되고, 정지된 파이프의 외면 소정위치에 상위에서 수신된 데이터에 의해 영문자,숫자,기호, LOGO 를 페인트로 왕복 주행 하여 마킹 하는 장치 입니다.

용도

제품(파이프)등에 문자와 기호의 마킹을 합니다.

대상 제품	무계목 강관, 파이프
외경	φ20mm 이상
마킹 속도	최대 80m/min
마킹 조건	표면상태 : 건조상태 (스케일 · 유분 · 수분이 없을 것)

반송 사양	V 블록 PITCH 이동
마킹 사양	마킹 방식 : PAINT DOT SPRAY 방식
PAINT · 세정제	ECO COLOR PSR (WHITE)
주요 표준 구성	
마킹기 및 기계장치	Marking machine : 16dot 또는 22dot
	CROSS TYPE FRAME
구동 구성	주행 X 축 : 최대 속도 1.33m/sec
	높이 Z 축 : 최대속도 280mm/sec
PLC CONTROL	PLC PANEL, OP DESK 외

대표적인 MARKING PATTERN

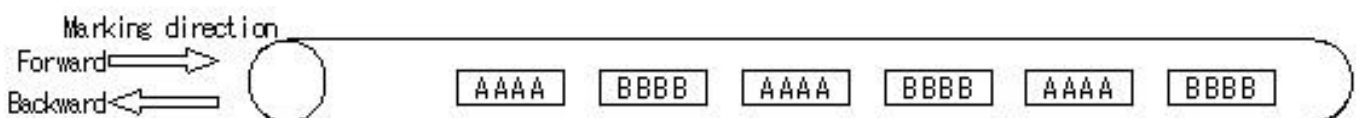
· 1.단마킹



· 2.양관단 마킹



· 3.연속 마킹



MARKING SAMPLE



산업용 마킹시스템 비파괴 검사장치 자동화설비 전문업체

주식회사 마크텍코리아

본사 : 경북 고령군 다산면 다산산단 3길 92 (40113)
T : 054-762-0051 F : 02-6280-6651 www.marktec.co.kr